

DMT by TECHTOP		INS CL		F	
TYPE	MY 631-4 B14	r/min	1390/1700	S	S1
KW	0.12	IP	55	S	S1
HP	0.16	Hz	50/60	8 μ F	450 V μ F V
V	230	A	1/1.07	Standard	IEC
N°	1308015				

SERIE MY

32.SERIE MY

Motores Asíncronos Monofásicos de 1 velocidad

Valores eléctricos (50Hz) – 2 Polos

Tamaño de carcasa	Potencia (kW)	Corriente (A)	RPM	Rend (%)	(Cosφ)	Ms/ Mn	Mmax/ Mn	Intensidad de arranque	Condensador	dB(A)	Peso (kg)
MY561-2	0.09	0.80	2740	54	0.91	0.69	1.8	2.5	4μF/450V	67	2.8
MY562-2	0.12	0.90	2760	60	0.93	0.69	1.8	3.5	6μF/450V	67	3.05
MY631-2	0.18	1.40	2760	62	0.93	0.55	1.8	4.5	8μF/450V	70	4.1
MY632-2	0.25	1.70	2780	66	0.93	0.55	1.8	6	10μF/450V	70	4.5
MY633-2	0.37	2.50	2780	67	0.93	0.45	1.65	8	12μF/450V	75	5.25
MY711-2	0.37	2.60	2780	67	0.93	0.5	1.65	10	12μF/450V	75	5.6
MY712-2	0.55	3.50	2790	73	0.95	0.5	1.8	15	16μF/450V	75	6.95
MY713-2	0.75	4.50	2810	74	0.97	0.48	1.8	20	25μF/450V	75	8.15
MY801-2	0.75	4.40	2810	74	0.98	0.4	1.8	19	25μF/450V	75	8.5
MY802-2	1.1	6.30	2810	75	0.98	0.4	1.8	30	35μF/450V	78	11
MY803-2	1.5	8.50	2810	77	0.98	0.33	1.8	40	40μF/450V	80	12.75
MY90S-2	1.5	8.40	2820	77	0.98	0.33	1.72	35	45μF/450V	80	13.7
MY90L-2	2.2	12.10	2850	78	0.98	0.29	1.8	61	60μF/450V	80	16.7
MY100L-2	3	16.50	2860	79	0.99	0.28	1.8	73	80μF/450V	83	23.1

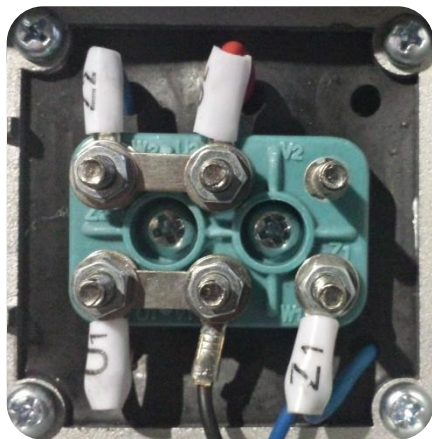
Valores eléctricos (50Hz) – 4 Polos

Tamaño de carcasa	Potencia (kW)	Corriente (A)	RPM	Rend (%)	(Cosφ)	Ms/ Mn	Mmax/ Mn	Intensidad de arranque	Condensador	dB(A)	Peso (kg)
MY561-4	0.06	0.60	1370	48	0.92	0.73	1.75	2	4μF/450V	63	3.3
MY562-4	0.09	0.80	1370	50	0.92	0.6	1.75	3	6μF/450V	63	3.6
MY631-4	0.12	1.30	1370	52	0.92	0.6	1.75	3	8μF/450V	65	4.45
MY632-4	0.18	1.50	1370	54	0.94	0.6	1.6	4	12μF/450V	65	5.05
MY633-4	0.25	2.00	1370	58	0.95	0.6	1.6	5	14μF/450V	65	5.4
MY711-4	0.25	1.80	1390	61	0.96	0.5	1.6	5	14μF/450V	65	5.8
MY712-4	0.37	2.70	1390	62	0.96	0.5	1.6	8	16μF/450V	68	6.9
MY713-4	0.55	3.70	1390	64	0.97	0.48	1.7	12	20μF/450V	70	8.25
MY801-4	0.55	3.50	1410	64	0.98	0.37	1.8	13	25μF/450V	70	9.55
MY802-4	0.75	4.70	1410	68	0.98	0.37	1.65	17	30μF/450V	70	10.45
MY90S-4	1.1	6.30	1410	71	0.98	0.35	1.75	24	40μF/450V	73	13.1
MY90L-4	1.5	8.50	1420	73	0.96	0.33	1.8	36	45μF/450V	75	16.45
MY100L1-4	2.2	12.90	1440	77	0.96	0.32	1.8	57	80μF/450V	78	22.8
MY100L2-4	3	16.20	1440	78	0.99	0.3	1.7	75	100μF/450V	78	29.2

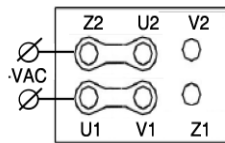
Valores eléctricos (50Hz) – 6 Polos

Tamaño de carcasa	Potencia (kW)	Corriente (A)	RPM	Rend (%)	(Cosφ)	Ms/ Mn	Mmax/ Mn	Intensidad de arranque	Condensador	dB(A)	Peso (kg)
MY711-6	0.18	1.49	920	57	0.92	0.45	1.5	4	16μF/450V	68	6.3
MY712-6	0.25	2.00	920	59	0.92	0.45	1.5	5	20μF/450V	68	7.6
MY801-6	0.37	2.78	920	63	0.92	0.35	1.6	8	20μF/450V	68	9
MY802-6	0.55	3.90	920	66	0.93	0.35	1.6	14	25μF/450V	70	11.6
MY90S-6	0.75	5.05	920	68	0.95	0.35	1.6	16	35μF/450V	70	13.5
MY90L-6	1.1	7.30	920	69	0.95	0.35	1.6	25	50μF/450V	70	16.2

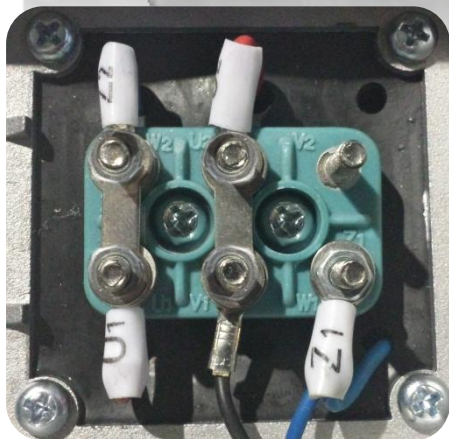
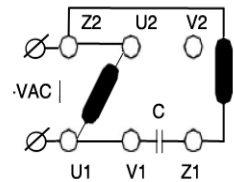
Conexión motores serie MY



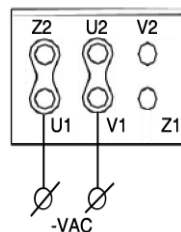
Conexión para Sentido de Giro Horario



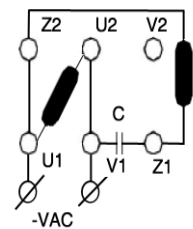
Esquema Conexión interno del Bobinado



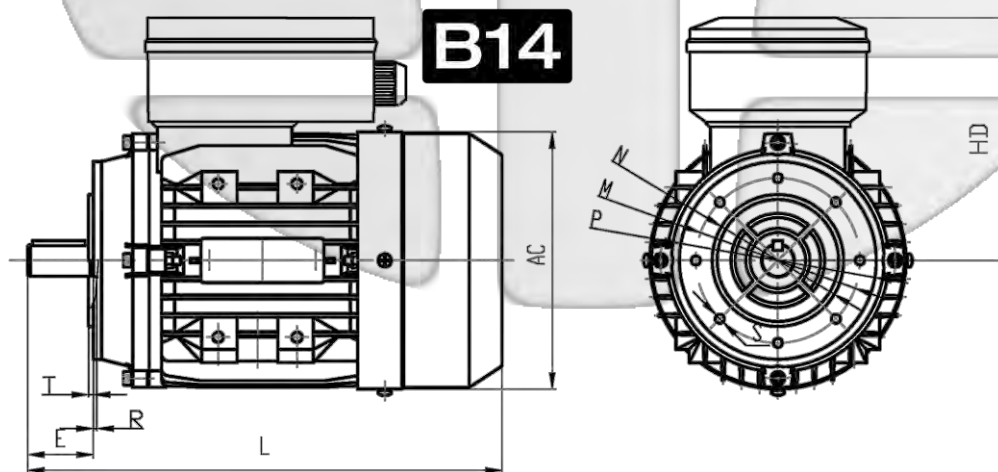
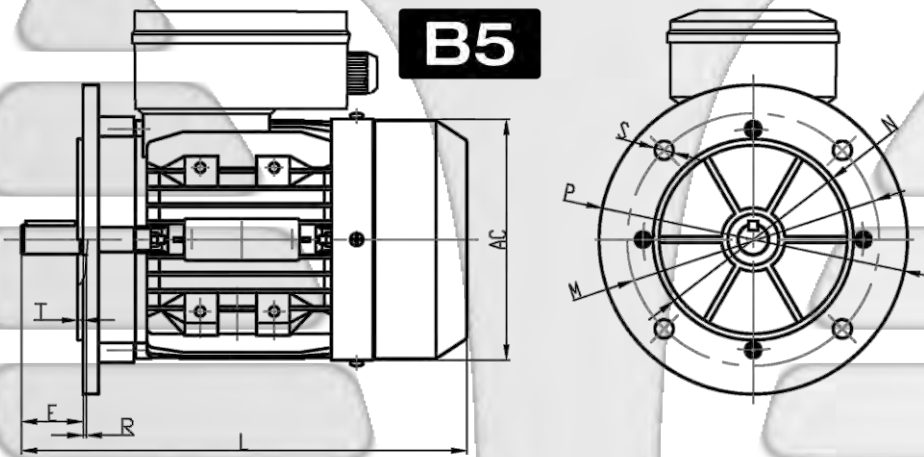
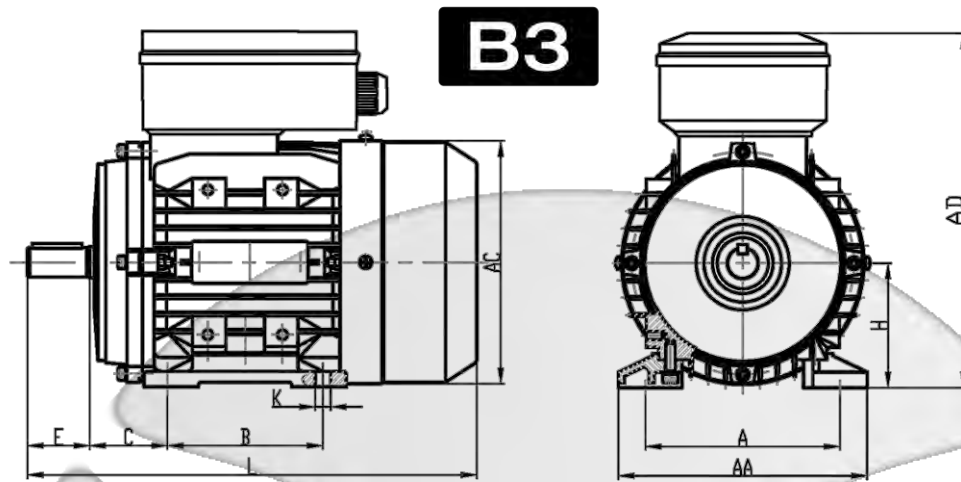
Conexión para Sentido de Giro Antihorario



Esquema Conexión interno del Bobinado



Características generales e instalación



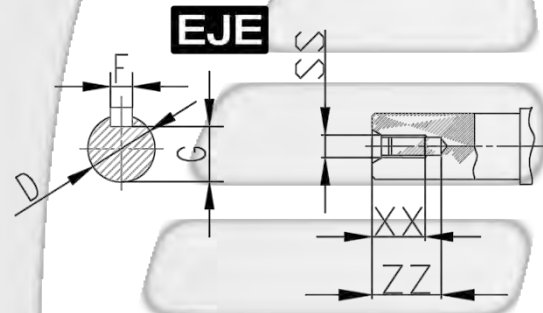
Medidas en mm

Tamaño de carcasa	B3					IM B14						IM B5						Dimensiones generales				
	A	B	C	H	K	M	N	P	T	R	S	M	N	P	T	R	S	AA	AC	AD	HD	L

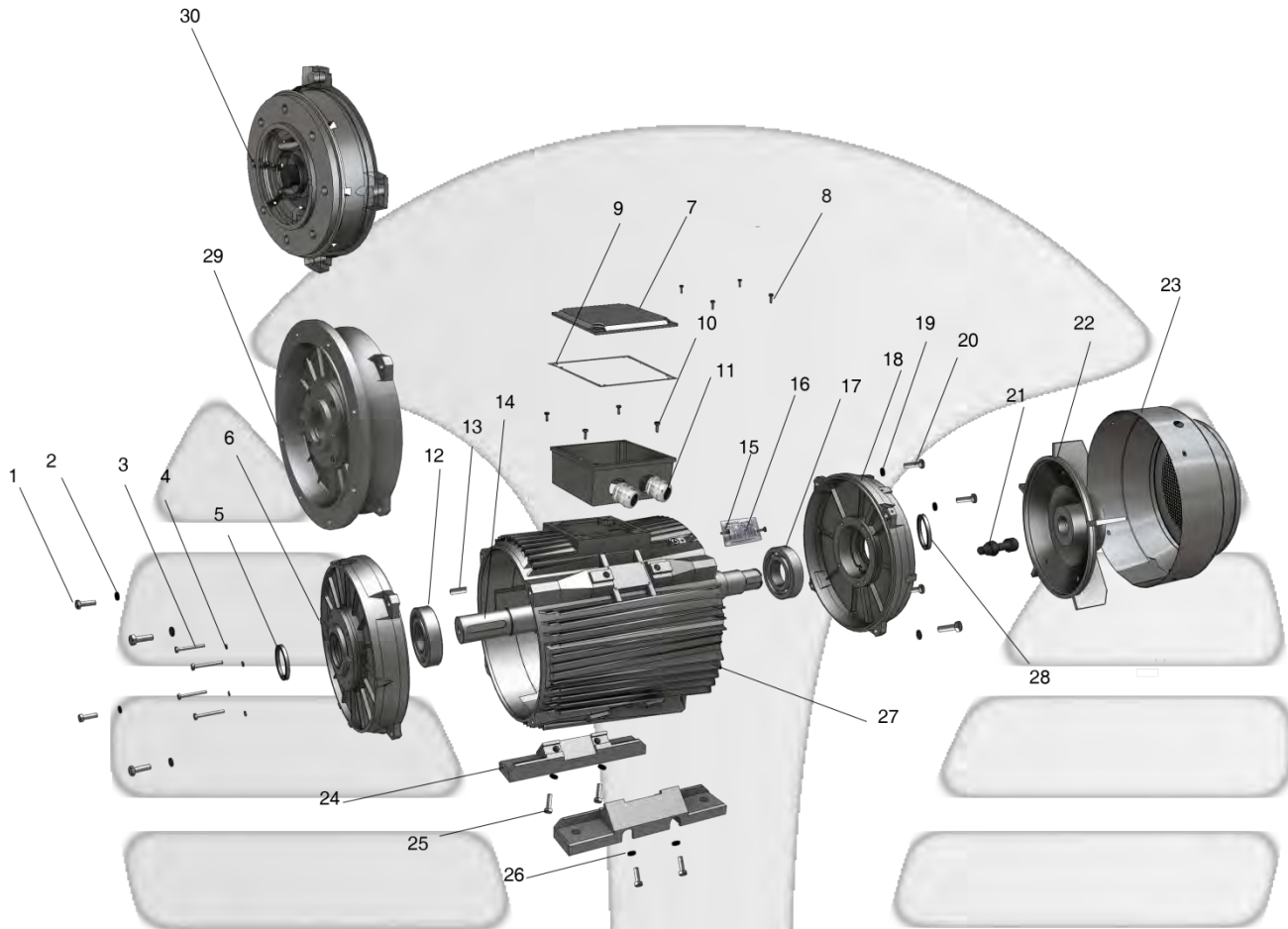
56	90	71	36	56	5.8x8.8	65	50	80	2.5	0	M5	100	80	120	3.0	0	Ø7	110	117	144	88	196
63	100	80	40	63	7x10	75	60	90	2.5	0	M5	115	95	140	3.0	0	Ø10	120	130	181	118	220
71*	112	90	45	71	7x10	85	70	105	2.5	0	M6	130	110	160	3.5	0	Ø10	132	147	196	125	241/255
80	125	100	50	80	10x13	100	80	120	3.0	0	M6	165	130	200	3.5	0	Ø12	160	163	226	146	290
90S	140	100	56	90	10x13	115	95	140	3.0	0	M8	165	130	200	3.5	0	Ø12	175	183	243	153	312
90L	140	125	56	90	10x13	115	95	140	3.0	0	M8	165	130	200	3.5	0	Ø12	175	183	243	153	337/367
100L**	160	140	63	100	12x15	130	110	160	3.5	0	M8	215	180	250	4.0	0	Ø15	198	205	265	165	369/387

Tamaño de carcasa	Eje						
	SS	XX	ZZ	D	F	G	E

56	M3	9	12	9	3	7.2	20
63	M4	10	14	11	4	8.5	23
71*	M5	12	17	14	5	11	30
80	M6	16	21	19	6	15.5	40
90S	M8	19	25	24	8	20	50
90L	M8	19	25	24	8	20	50
100L**	M10	22	30	28	8	24	60



SERIE MY Diagrama de despiece motor



1 Tornillo soporte lado acc.	11 Prensaestopa	21 Tornillo ventilador
2 Arandela	12 Rodamiento lado accionamiento	22 Ventilador
3 Tornillo pequeño lado acc.	13 Chaveta	23 Caperuza protectora
4 Arandela	14 Eje rotor	24 Pata
5 Retén	15 Tornillo placa características	25 Tornillo pata
6 Soporte lado accionamiento	16 Placa características	26 Arandela tornillo pata
7 Tapa caja de bornes	17 Rodamiento lado ventilador	27 Carcasa
8 Tornillo caja de bornes	18 Soporte lado ventilador	28 Retén
9 Junta superior caja de bornes	19 Arandela	29 Brida B5
10 Tornillo interior caja de bornes	20 Tornillo soporte lado ventilación	30 Brida B14