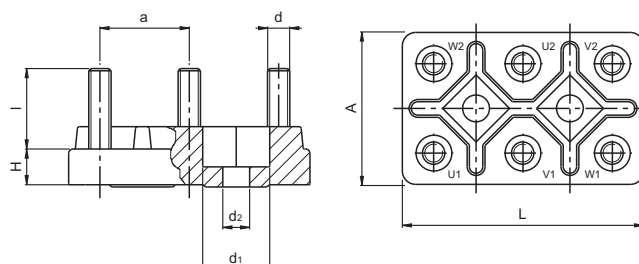


## 110093A PLACA RCG



Material: Resina Fenólica color negro y espiga de hierro cincado.  
Si desea puentes para estas placas consulte las ref. 110094 / 390019.

| Código      | L  | A  | H  | d  | l  | d1   | d2  | a    |
|-------------|----|----|----|----|----|------|-----|------|
| 11009336503 | 36 | 23 | 8  | M3 | 10 | 7    | 3,5 | 12,5 |
| 11009354505 | 54 | 34 | 10 | M5 | 19 | 10,5 | 5,5 | 19   |

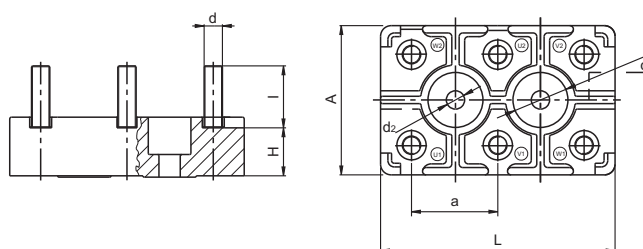


## 110093B PLACA MCP

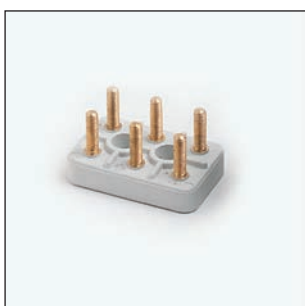


Material: Resina Fenólica color negro y espiga de hierro cincado.  
Si desea puentes para estas placas consulte las ref. 110094 / 390019.

| Código      | L  | A  | H  | d  | l  | d1 | d2  | a  |
|-------------|----|----|----|----|----|----|-----|----|
| 11009364505 | 64 | 40 | 11 | M5 | 19 | 15 | 5,1 | 24 |

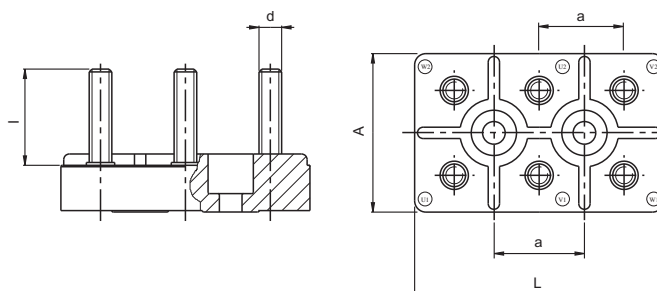


## 390001 PLACA BORNES TIPO S



Material sintético FS31 DIN 7708 y latón decoletado.  
Si desea puentes para estas placas consulte las ref. 110094 / 390019.

| Código      | L  | A  | d  | l  | a  |
|-------------|----|----|----|----|----|
| 39000104428 | 44 | 28 | M4 | 15 | 15 |



### 390003 DIN 46294 - FS

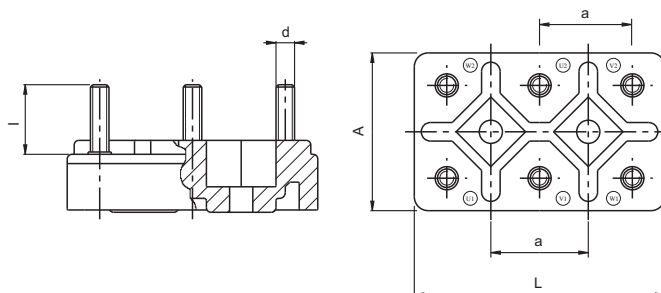


Material sintético FS31 DIN 7708 y latón decoletado.

Si desea puentes para estas placas consulte las referencias 390019 / 110094.

\*Sobre encargo, mínimo 100 unidades.

| Código      | L    | A   | d   | l  | a  |
|-------------|------|-----|-----|----|----|
| 39000305434 | 54   | 34  | M4  | 15 | 20 |
| 39000306440 | 64   | 40  | M5  | 19 | 23 |
| 39000307848 | 78   | 48  | M6  | 24 | 28 |
| 39000309660 | 96   | 60  | M8  | 28 | 35 |
| 39000312075 | 120  | 75  | M10 | 34 | 45 |
| 39000315095 | *150 | 95  | M12 | 40 | 55 |
| 39000316010 | *160 | 100 | M12 | 40 | 60 |
| 39000319612 | *196 | 121 | M16 | 55 | 75 |
| 39000319613 | *196 | 121 | M20 | 60 | 75 |

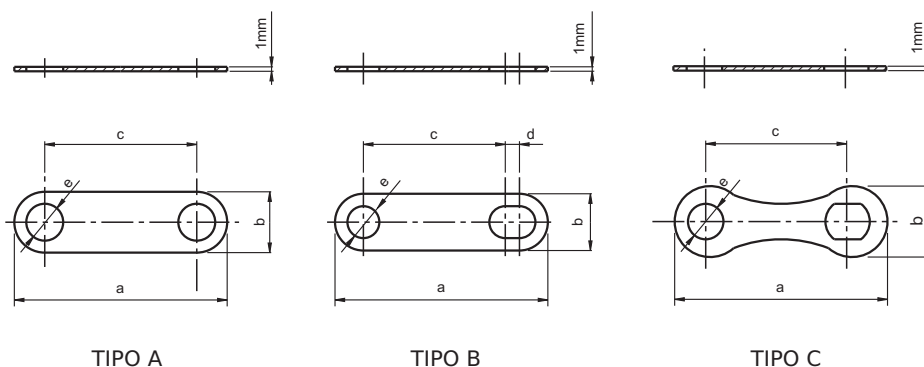


### 390019 / 110094 PUENTE PLACA BORNES



Material: Latón.

| Código      | Para Placa                | Tipo | c  | d   | e    | b  | a  |
|-------------|---------------------------|------|----|-----|------|----|----|
| 11009401123 | 11009336503               | A    | 13 | -   | 3,5  | 6  | 19 |
| 39001904153 | 39000104428               | C    | 15 | -   | 4    | 7  | 22 |
| 39001904202 | 39000305434 y 11009354505 | B    | 20 | 2   | 4,5  | 8  | 29 |
| 39001905232 | 39000306440 y 11009364505 | B    | 23 | 2,5 | 5,5  | 10 | 35 |
| 39001906262 | 39000307848               | B    | 26 | 4   | 6,5  | 12 | 42 |
| 39001908351 | 39000309660               | A    | 35 | -   | 8,5  | 14 | 49 |
| 39001910402 | 39000312075               | B    | 40 | 5,5 | 10,5 | 20 | 65 |



TIPO A

TIPO B

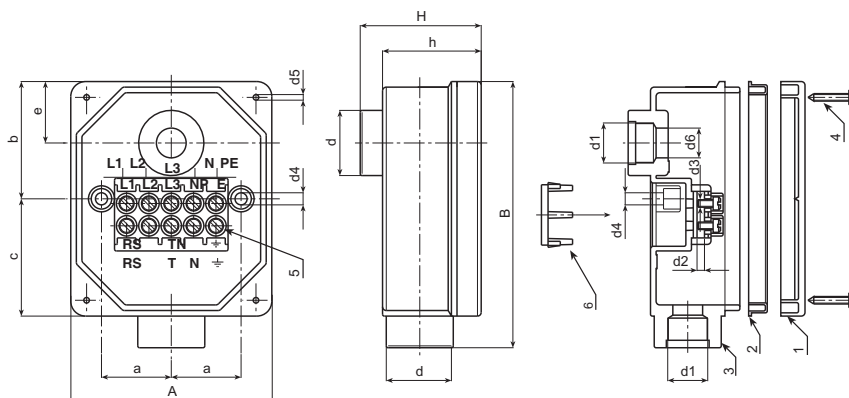
TIPO C

## 470070 CAJA CONEXIÓN (CON CONECTOR)



Material: Poliestireno resistente a impactos y autoextinguible.  
Grado de protección: "IP 54".

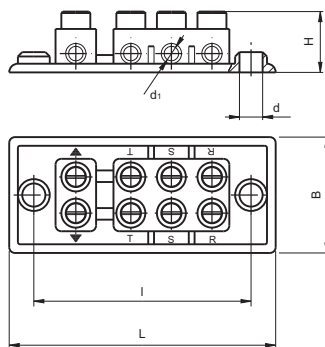
| Código      | A   | B   | H  | h  | d    | a  | b  | c    | e  | d1      | d2 | d3  | d4  | d5  | d6   |
|-------------|-----|-----|----|----|------|----|----|------|----|---------|----|-----|-----|-----|------|
| 47007012016 | 108 | 144 | 67 | 53 | 35,5 | 38 | 63 | 29,5 | 33 | M20x1,5 | 5  | M04 | 6,5 | 3,5 | 17,5 |
| 47007012021 | 108 | 144 | 67 | 53 | 35,5 | 38 | 63 | 29,5 | 33 | M25x1,5 | 5  | M04 | 6,5 | 3,5 | 17,5 |



## 470075 CONECTOR



Material: Poliestireno resistente a impactos y autoextinguible.



| Código      | L  | B  | H  | I  | d | d1 |
|-------------|----|----|----|----|---|----|
| 47007509000 | 92 | 40 | 20 | 75 | 7 | 5  |