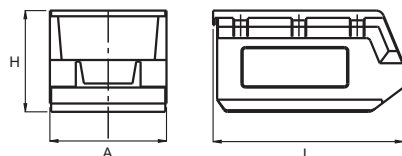


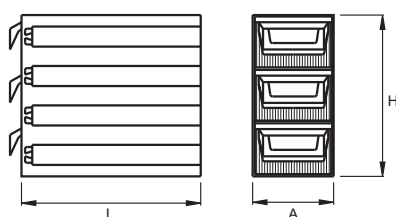
400001 CONTENEDORES APILABLES



Código	L	A	H	Kg.	Tipo
40000102000	165	103	83	0.081	2
40000103000	240	145	125	0.199	3
40000104000	345	207	165	0.442	4
40000105000	485	303	190	1.018	5

Dimensiones en mm.
Material: Tecnopolymero de color verde resistente a los aceites y disolventes.

400010 CAJONERA L (TRIPLE)



Código	L	A	H
40001000000	250	113	228

Material: Tecnopolymero.
Color: Cajonera negra y cajón verde.
Módulo de 3 cajones, ensamblables lateral y verticalmente con los de su mismo tamaño o con los de ref. 400015 / 400020 / 400021.
El módulo se suministra con 6 separadores de cajón extraíbles (ver ref. 400011).

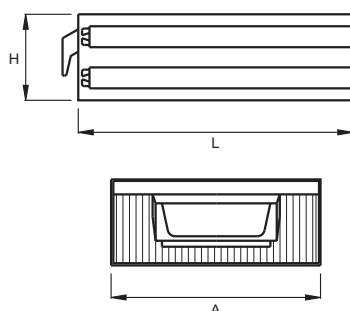
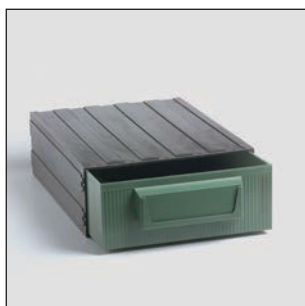
400011 SEPARADOR CAJÓN TIPO L



Código	L	A	H
40001100000	2	99	59

Material: Tecnopolymero.
Color: Transparente.

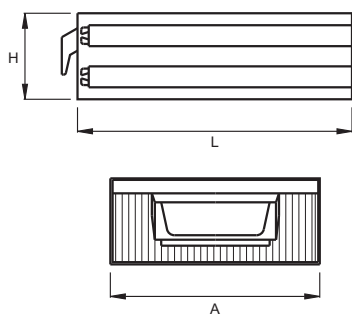
400020 CAJONERA F



Código	L	A	H
40002000000	372	280	112

Material: Tecnopolymero.
Color: Cajonera negra y cajón verde.
El módulo es de un solo cajón, ensamblable lateral y verticalmente con los de su mismo tamaño o con los de ref. 400010 / 400015 / 400021.
El cajón puede ser dividido por cubetas de compartimentación de distintos tamaños y con la posibilidad de múltiples combinaciones (ref. 400022).

400021 CAJONERA F / T



Código	L	A	H
40002100000	366	280	112

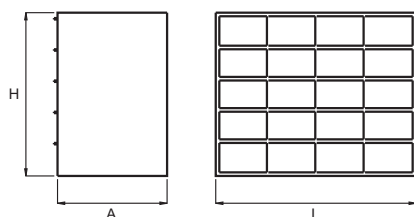
Material: Tecnopolymero.

Color: Cajonera negra y cajón verde.

El módulo es de un solo cajón, ensamblable lateral y verticalmente con los de su mismo tamaño o con los de ref. 400010 / 400015 / 400020.

El cajón está dividido longitudinalmente por separador fijo dividiendo el cajón en dos partes de igual tamaño. Cada parte puede a la vez ser dividida por cubetas de compartimentación de distintos tamaños (ref. 400022).

400025 MÓDULO VEINTE CAJONES T / 20



Código	L	A	H
40002500000	279	152	223

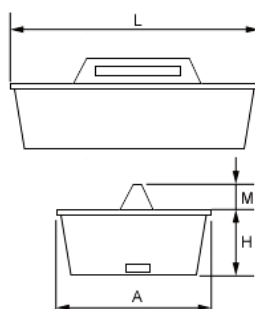
Material: Tecnopolymero.

Color bloque: verde y rojo.

Cajones transparentes.

El módulo está compuesto por 20 cajones. Se suministra con 20 separadores de cajón (ref. 400026).

400040 CONTENEDOR PORTATIL MULTIUSO



Código	L	A	H	M
40004000000	380	250	107	43

Material: Tecnopolymero.

Color: Naranja.

Apilable.